

DMS2.2 / DM2.2 / DML2.2
Servomoteurs PROPORTIONNELS 230 V ca**Application**

La série de servomoteurs tout électriques pour clapets d'air JOVENTA STANDARD a été développée pour la motorisation de registres, dans les installations de Chauffage Ventilation Climatisation (C.V.C.) et les systèmes d'air conditionné.

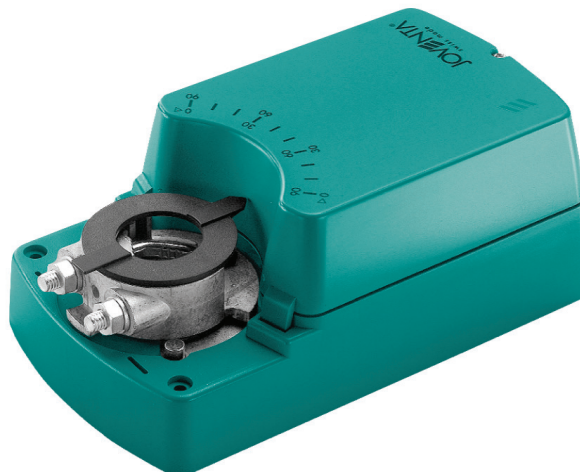
Sa conception compacte et sa noix d'entraînement universelle, font de ce servomoteur JOVENTA un actionneur plein de ressources.

Particularités

- Commande 0(2)...10 V cc
- Possibilité de faire fonctionner jusqu'à 5 servomoteurs en parallèle
- Connexion par bornier de raccordement à vis
- Montage simple et direct grâce à l'adaptateur universel pour les axes ronds de 10...20 mm Ø ou carrés de 10...16 mm de côté. L'axe doit avoir une longueur minimum de 48 mm.
- Sélection du sens de rotation
- Limitation de l'angle de rotation
- Asservissement manuel par bouton poussoir
- 2 contacts auxiliaires réglables
- Protection pour surcharge en fin de course
- Economie d'énergie en fin de course
- Servomoteurs disponibles en version personnalisée, avec 1 mètre de câble, etc...
- Conformés aux normes CE

Accessoires

- Kit de leviers ZK pour clapet
- Rotules ZKG

**Spécifications Techniques**

Servomoteur	DMS2.2(S)	DM2.2(S)	DML2.2(S)
Couple	8 Nm	16 Nm	24 Nm
Surface de volet*	1.5 m ²	3.0 m ²	4.5 m ²
Temps de marche	30 s	80 s	125 s
Tension d'alimentation	230 V ca ±15%		
Fréquence	50-60 Hz		
Consommation			
- En marche	5.5 W		
- En fin de course	0.6 W		
Dimensionnement	6.0 VA / 0.1 A @ 2 ms		
Signal de Commande Y1	0 (2)... 10 Vcc		
Résistance d'entrée Y1	Ri 100 Ω		
Signal de Position U	0...10 Vcc		
Résistance de charge	> 50 k Ω		
Angle de rotation / Plage de travail	90° (93° mech.)		
Angle de rotation / Limitation	5°...85° par pas de 5°		
Contacts Auxiliaires	3(1.5) A, 230 V ca		
- Plage de Réglage S1	Ajustable entre 5°...85°		
- Plage de Réglage S2			
Câble	1.0 m sans halogène		
- Moteur	6-fils 1-2-3-4-5-6		
- Contacts	5-fils 21-22-23-24-25		
Durée de Vie	60.000 rotations		
Niveau Sonore	45 dB (A)		
Classe de Protection	II		
Degré de Protection	IP 54		
Mode d'action	Type 1		
Conditions d'ambiance			
- En Fonctionnement	-20...+50 °C / IEC 721-3-3		
- En Stockage	-30...+60°C / IEC 721-3-2		
- Humidité	5...95% r.F. sans condensation		
Poids	1.2 Kg		
Service	Sans entretien		
Normes			
- Mécaniques	EN 60 529 / EN 60 730-2-14		
- Electronique	EN 60 730-2-14		
- CEM Emissions	EN 50 081-1:92 / IEC 61000-6-3:96		
- CEM Immunité	EN 50 082-2:95 / IEC 61000-6-2:99		

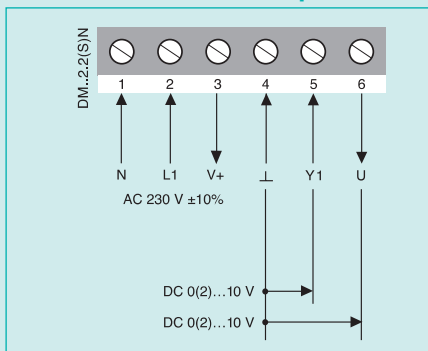
Attention : Merci de vérifier auprès du constructeur de clapet le couple nécessaire pour l'ouverture / fermeture.

Codes Articles

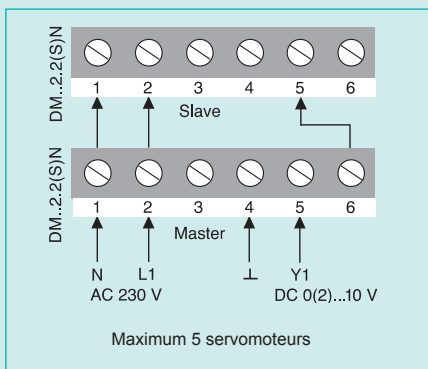
Références	Descriptions
DMx2.2	230 V ca
DMx2.2S	230 V ca, avec 2 contacts auxiliaires réglables

DMS2.2 / DM2.2 / DML2.2
Servomoteurs PROPORTIONNELS 230 V ca

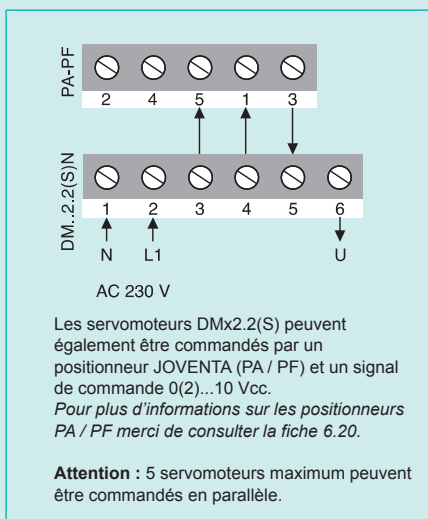
Schéma électrique



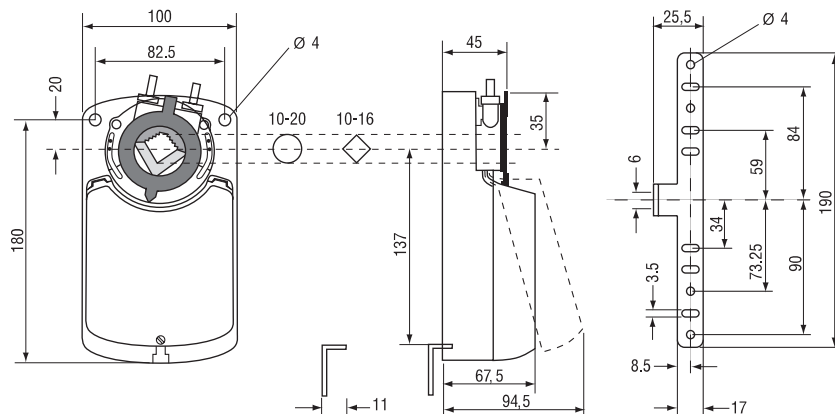
Raccordement en Parallèle



Positionneur PA / PF



Dimensions en mm



Réglage du Signal de Commande

Signal de commande Y1 0...10 V cc
Résistance d'entrée Ri 100 kΩ

Signal de Positionnement U 0...10 V cc
Résistance de charge > 50 kΩ

En inversant le micro-rupteur **d** sur la position ON, le signal de commande Y1 sera 2...10 V.

En inversant le micro-rupteur **c** le sens de rotation sera inversé.

Micro-rupteur **d**

0...10 Vcc



2...10 Vcc

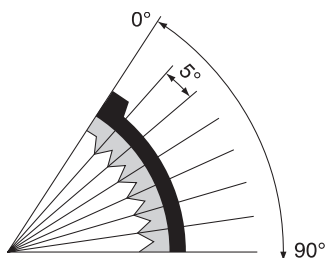


Micro-rupteur **c**

Sens de rotation

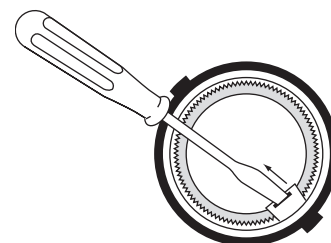


Limitation de l'angle de Rotation



L'angle de rotation peut être limité en déplaçant l'adaptateur par pas de 5°.

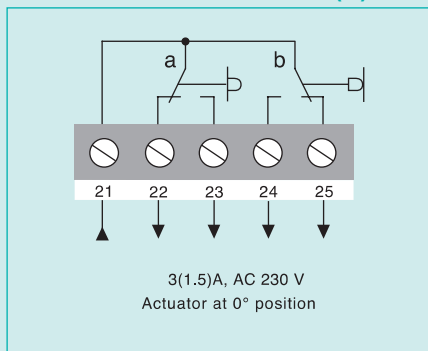
Déverrouillage de l'adaptateur



Le déverrouillage de l'adaptateur se fait à l'aide d'un tournevis en poussant le ressort.

DMS2.2 / DM2.2 / DML2.2
Servomoteurs PROPORTIONNELS 230 V ca

Contacts Auxiliaires (S)



Réglage des contacts auxiliaires

Réglage d'usine :
Contact **a** à 10°
Contact **b** à 80°

La position des contacts
auxiliaires peut être modifiée
par la rotation manuelle des
commutateurs a et b.

